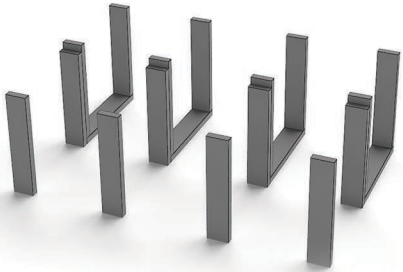


KAMIENICA MIESZKALNA Z ARKADKAMI

ilość klocków: 244

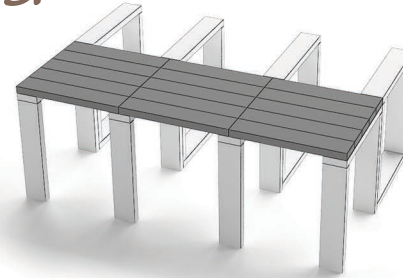
1.



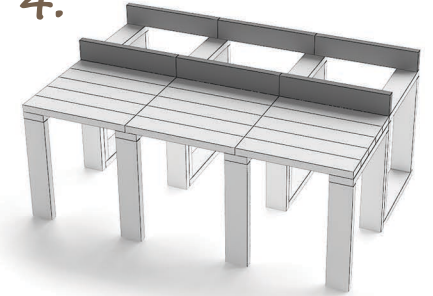
2.



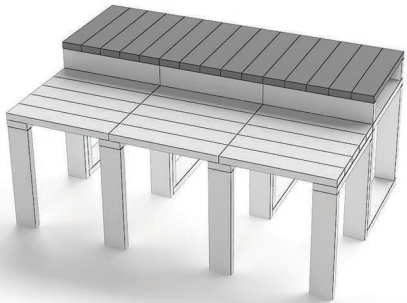
3.



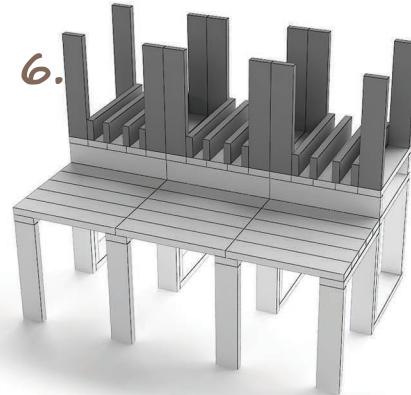
4.



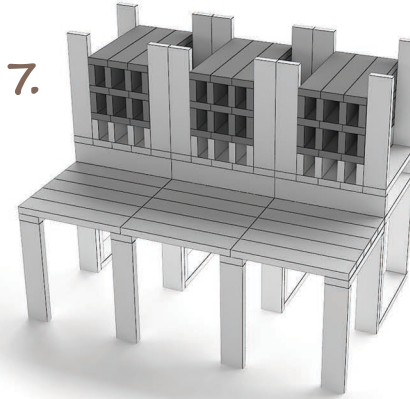
5.



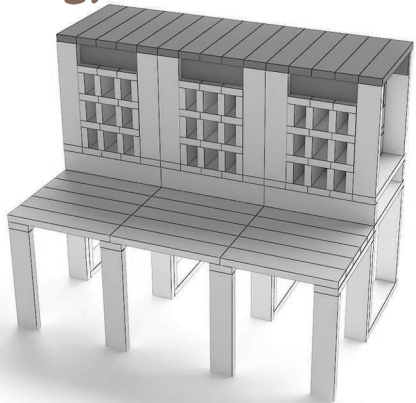
6.



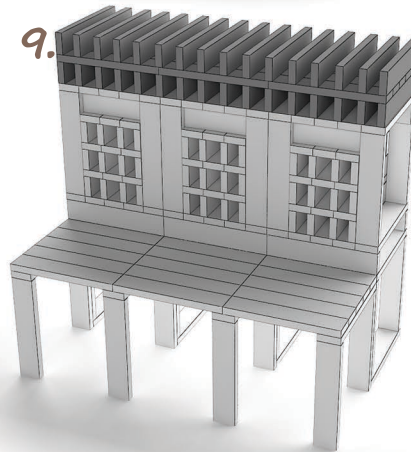
7.



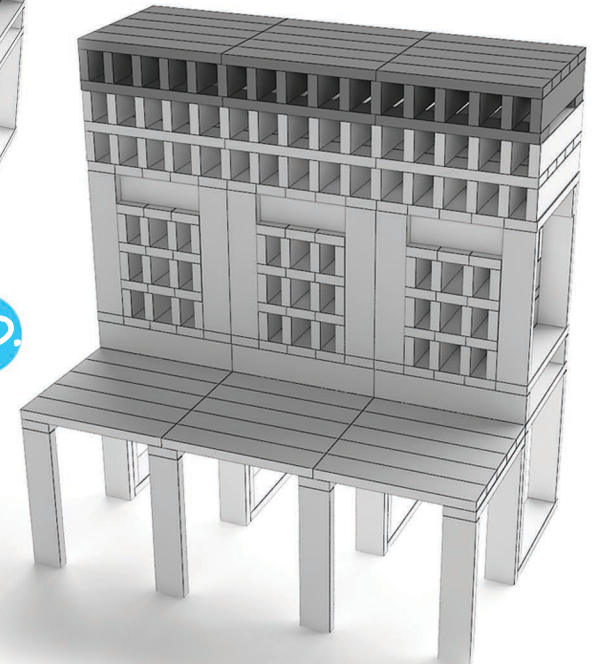
8.



9.



10.



* BY ROZBUDOWAĆ KAMIENICĘ O KOLEJNE MODUŁY NALEŻY NA SAMYM POCZĄTKU ZAMIAST 4 KLOCKÓW W RZĘDZIE POSTAWIĆ 5 LUB WIĘCEJ.